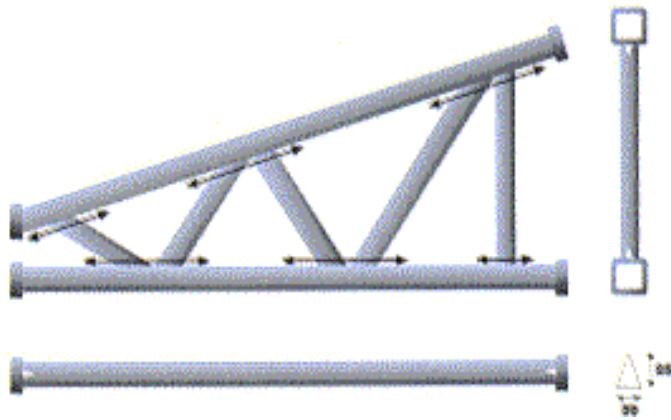
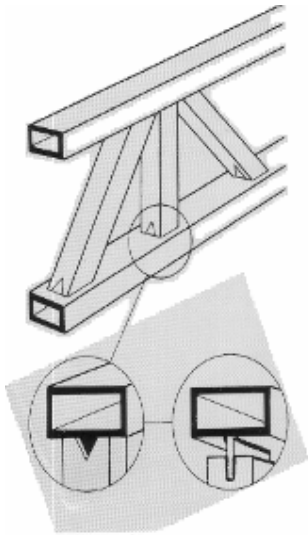
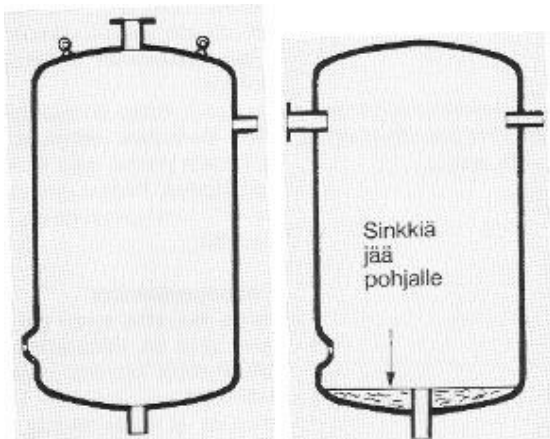


Vältä taskuja

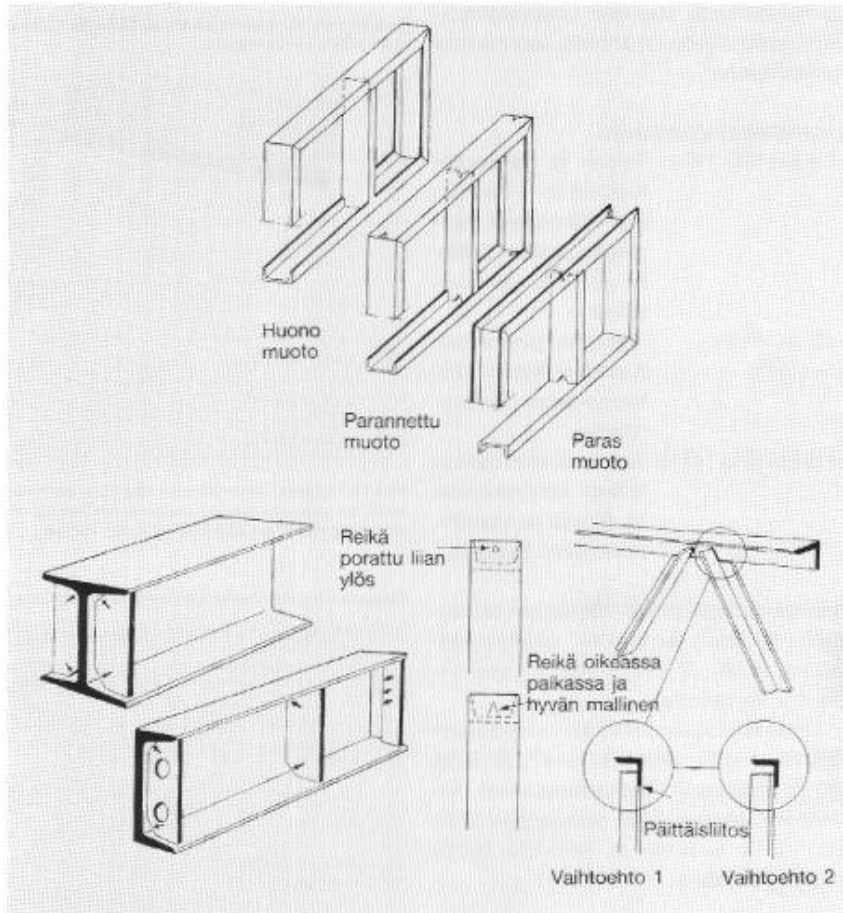
Rakenteet tulee suunnitella siten, että sinkki voi vapaasti juosta pois kaikilta pinnoilta nostettaessa rakenne ylös sinkkikylvystä, kuvat 4,5,6 ja 7. Muutoin pinnoitteesta tulee epätasainen.



Kuvan 4. esimerkeissä sinkki pääsee valumaan esteettä sisään ja ulos



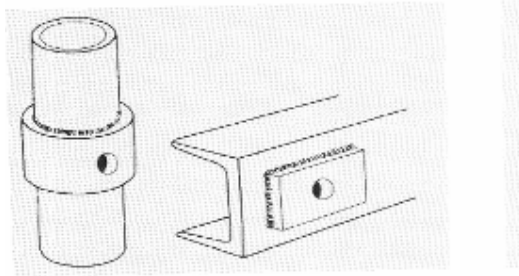
Kuva 6. Sisään työntyvät putkiosat säiliössä estävät säiliön tyhjenemisen. Sijoita putkiosat lähelle kulmia lävistäjän suunnassa. Sinkin valumista helpotetaan myös jos putkiosat eivät ole kovin pieniä - Ø 50 mm jokaista 0,5 m³ kohti on 'hyvä sääntö. Suuremmissa säiliöissä pitää olla nostokorvakkeet käsittelyn helpottamiseksi.



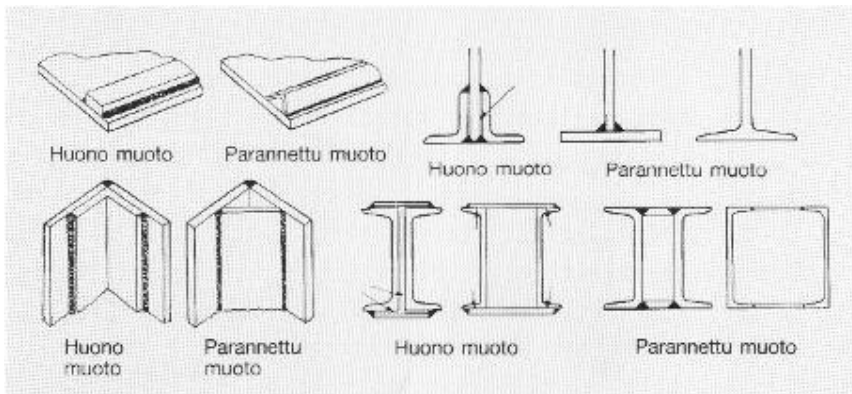
Kuva 7. Tukilevyjen kulmat on poistettava. Valumisaukot pitää sijoittaa niin lähelle pohjaa kuin mahdollista. Diagonaalien pää ei saa ulottua laippaan asti, tai sen pää on lovettava. Huom. Vaihtoehto 2 muodostaa happopesäkkeen, jota pitää välttää.

Vältä happopesäkkeitä

On tärkeää, ettei liitokseen jää läpimeneviä huokosia. Jos päällekkäin liitetty pinta on suurempi kuin n. 70 cm², pitää rakenteeseen tehdä tuuletusaukot. Hapon ja kuuman sinkin kohdatessa suljetussa tilassa syntyy voimakas räjähdys. kuva 8



Kuva 8. Yli 70 cm² ympärihitsattu alue pitää reiittää räjähdysvaaran takia.



Kuva 9. Esimerkkejä miten rakenteet tulee muotoilla, ettei happopesäkkeitä muodostu.